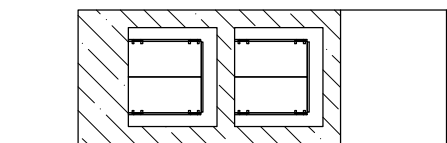
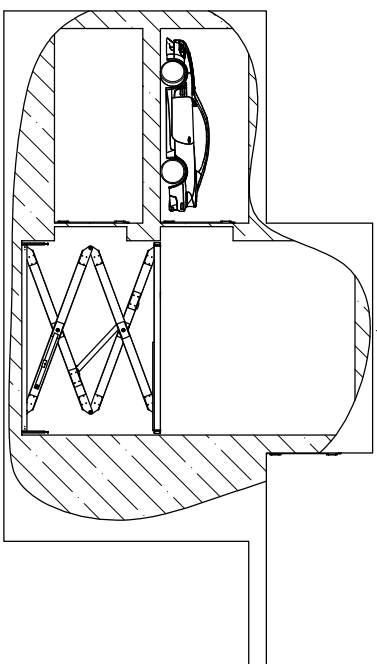
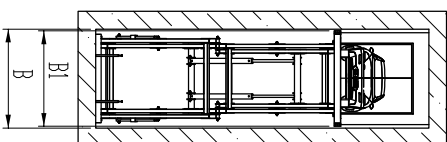


SEZIONE A-A



SEZIONE B-B



SEZIONE C-C

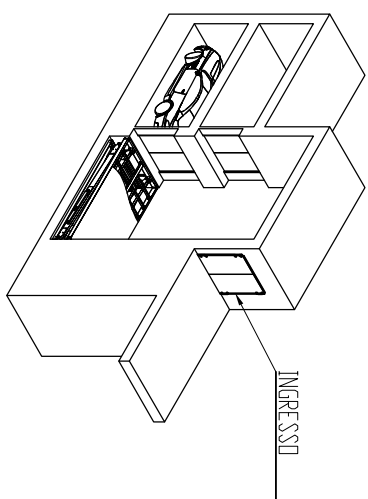
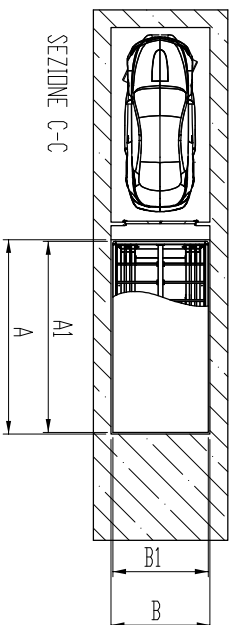


Tabella generale

Pos.	Descrizione	Quota (mm)
A	Lunghezza fossa	
B	Larghezza fossa	
H	Altezza fossa	
H1	Altezza alloggio elevatore	
A1	Lunghezza elevatore	
B1	Larghezza elevatore	
C	Corsa max elevatore	
C1	Corsa 1	
C2	Corsa 2	

Pos.	Descrizione	Quota (mm)	Altezza (mm)	Altezza (mm)	Altezza (mm)	Altezza (mm)
C		-	-	-	-	-
B		-	-	-	-	-
A		-	-	-	-	-

Il contenuto di questo foglio e' protetto, esclusa, di BRESCIANA PARCHEGGI S.p.A. (uso non autorizzato di questo documento, o contrario allo scopo per cui e' stato prodotto, e' vietato e' punito, perseguito a termini di legge).  
The content of this sheet is BRESCIANA PARCHEGGI S.p.A. copyright property. The unauthorized use of this document, or use contrary to its intended purpose, is not permitted and shall be prosecuted by law.

**BRESCIANA PARCHEGGI S.p.A.**  
Sistemi Automatici di Parcheggio

Tel 030 294408 - Fax 030 4196703 - E-Mail: info@breccianaparceggiti

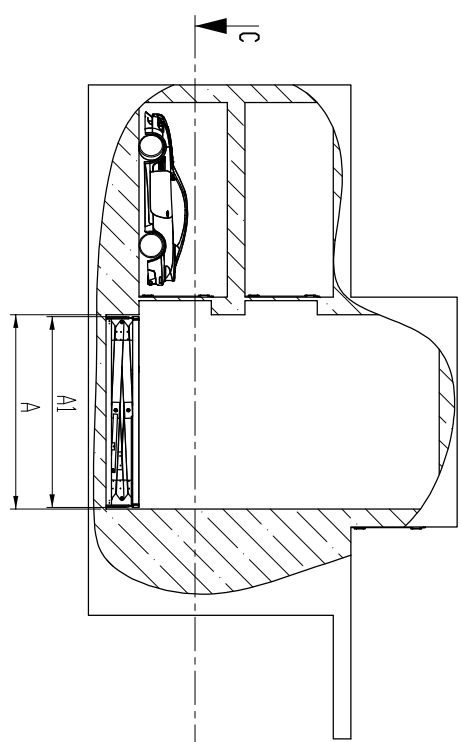
PRODOTTO  
Project: **-ELEVATORE DOPPIO PANTOGRAFO CON -BOX E PORTE REI**

SCALE  
Scale: **1:150**

PIANTA  
Plant: **1**

SEZIONE  
Section: **1**

QUANTITA' (Kg)  
Quantity: **3**



Pos.	Descrizione	Quota (mm)	Altezza (mm)	Altezza (mm)	Altezza (mm)	Altezza (mm)
C		-	-	-	-	-
B		-	-	-	-	-
A		-	-	-	-	-